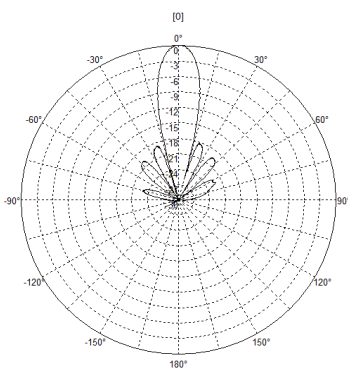
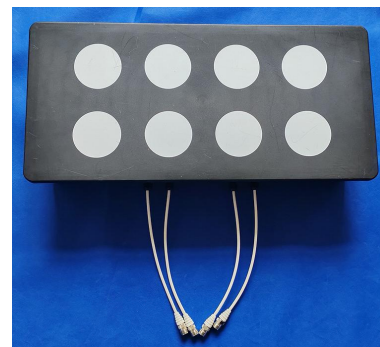
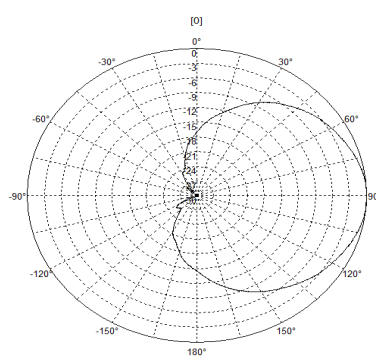


项目名称	指标	
电性能参数		
频率范围(MHz)	1710-2025	2320-2675
增益(dBi)	≥14.5	≥15.0
水平面波瓣宽度(3dB)(°)	≥15	≥12
垂直面波瓣宽度(3dB)(°)	≥60	≥55
电压驻波比	≤1.5	
前后辐射比(dB)	≥25	
端口隔离度(dB)	≥25	
垂直面3dB波瓣交叉极化比(dB)	≥10	
水平面3dB波瓣交叉极化比(dB)	≥10	
极化形式	±45°	
功率容量(W)	≥50	
三阶交调 (@2*37dBm)	≤-107dBm (@1800M)	
端口阻抗(Ω)	50	
其它参数		
接口形式	4×N-Female	
天线尺寸(mm)	596×280×120	
天线重量(kg)	3.80	
安装架重量(kg)	1.5	
天线罩	耐候PP	
机械调整范围(°)	上仰0-30；下倾0-70	
工作温度(°C)	-40~+70	
承载风速(m/s)	55	



水平波瓣宽度

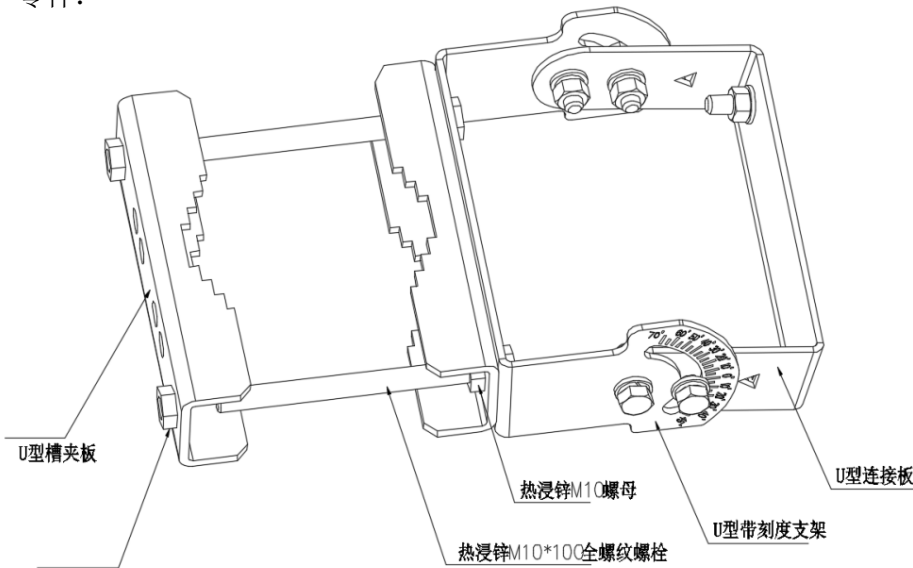
1710-2675MHZ



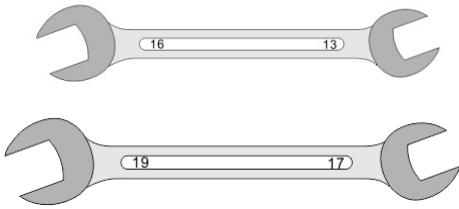
垂直波瓣宽度

# 抱杆安装说明

零件:



安装工具:



扳手

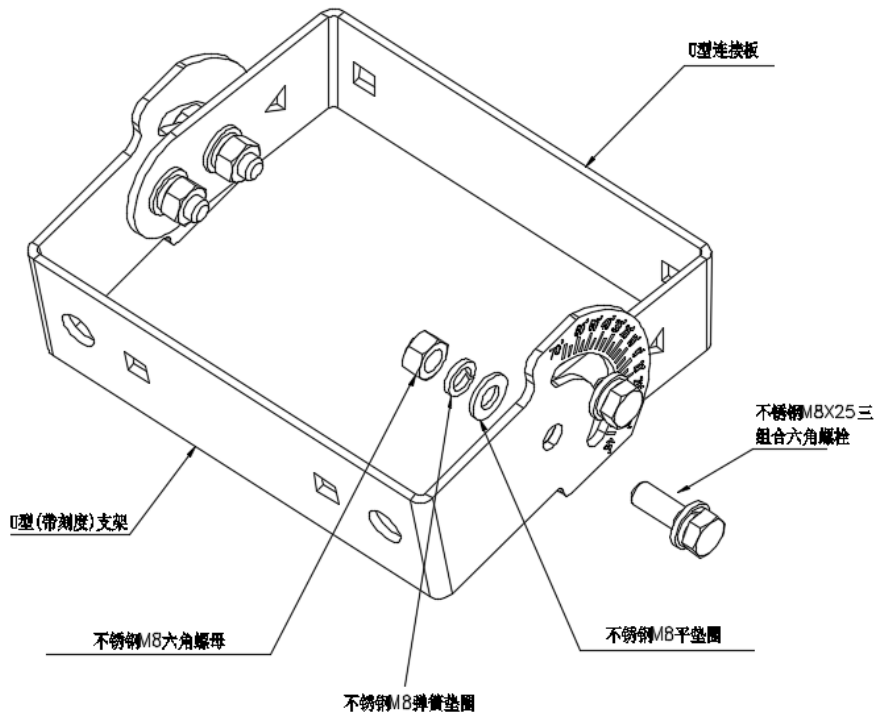


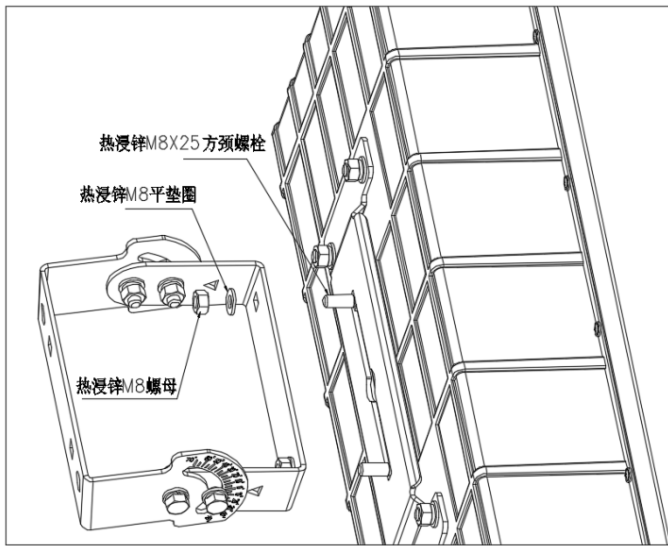
倾角仪

附件清单	
名称	数量
U型带刻度支架	1
U型连接板	1
U型槽夹板	2
304三组合螺栓M8×25	4
304平垫圈 8	4
304弹簧垫圈 8	4
304六角螺母 M8	4
方颈螺栓M8X25	2
热浸锌平垫圈8	2
热浸锌螺母M8	2
热浸锌M10*100螺栓	2
热浸锌螺母M10	4
—— 请以实物为准。	

## 第一步：组装调角支架

1.按图示使用4套不锈钢M8X25三组合六角螺栓,M8平垫圈,弹垫圈,螺母,将U型连接板和U型(带刻度)支架连接固定。



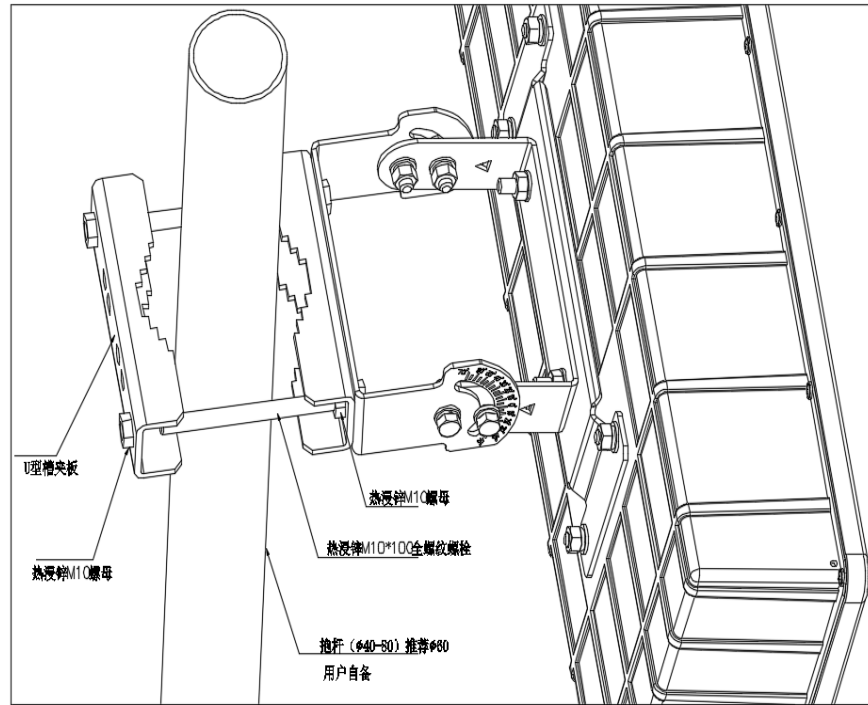


## 第二步：安装天线支架

按图示将2颗热浸锌M8\*25方颈螺栓从天线背面的夹码连接板穿出，并依次使用2颗热浸锌M8平垫圈，热浸锌M8螺母将预组装好的调角支架固定在天线背面的夹码连接板上。

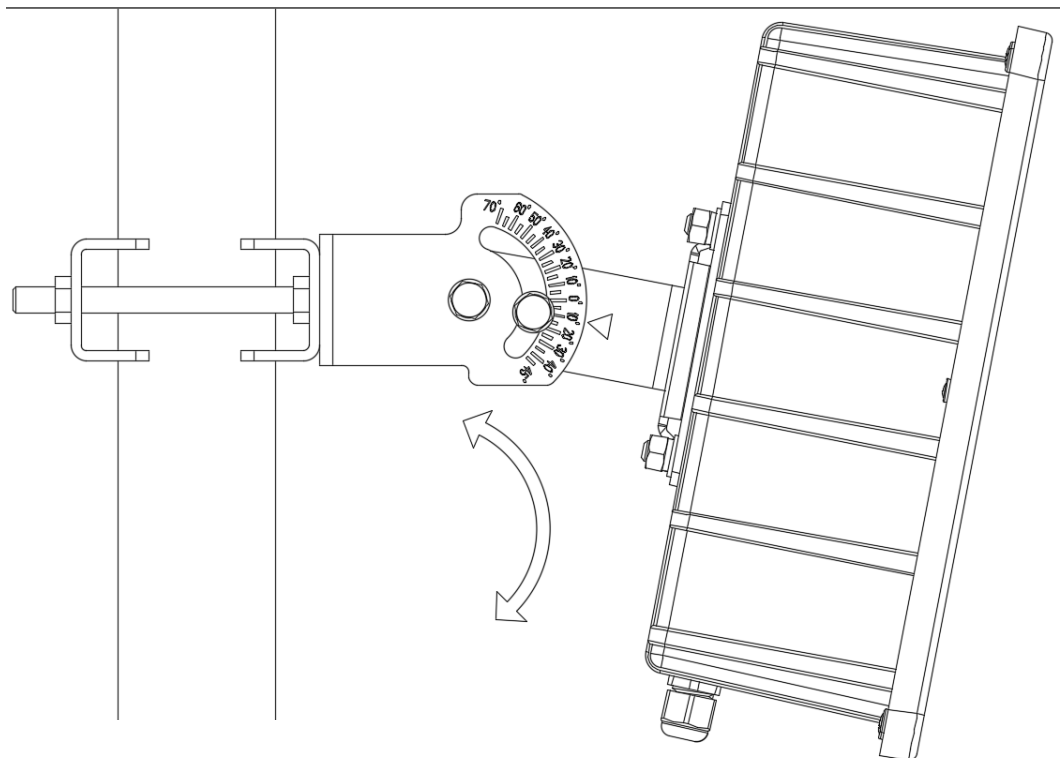
## 第三步：夹码固定抱杆

- ①按图示使用2颗M10\*100螺栓和2颗M10螺母将一个U型槽夹板固定在调角支架上；
- ②使用另一个U型槽夹板与之配对夹紧在抱杆的合适位置处，并使用2颗M10螺母固定。（抱杆直径 $\Phi 40-80$ ，推荐直径 $\Phi 60$ ）



## 第四步：调整天线角度

根据覆盖需要，调整天线俯仰角和方位角后拧紧所有紧固件，将射频馈线与天线接头对接后并使用防水胶泥和防水胶布缠绕连接处。



天线的安装须由合格的安装人员操作。